



INNOPERFORM®
aussicht auf mehr

MONTAGEANLEITUNG: JUSTA® BA (justierbarer Befestigungsanker)

Verwendung von JUSTA® BA

JUSTA® BA kann bei der Montage von Holz-, Kunststoff- und Aluminiumfenstern zur unteren Lastabtragung sowie zur umlaufenden Befestigung verwendet werden, und zwar auch dann, wenn die Trag- bzw. Befestigungsachsen im Mauerrandbereich liegen bzw. bis zu 20mm über die Mauerkante hinausragen. Ein Vorteil von JUSTA® BA liegt in der guten Verträglichkeit der flach gestalteten Lasche mit Dichtbändern und Folien. Zudem sind die Anker fest mit den Fenstern verbunden und ermöglichen deren einfaches Justieren.

Positionierung und Belastbarkeit der Anker

Die Anzahl und Positionierung der Befestigungsanker sind gemäß „Leitfaden zur Montage“ unter Berücksichtigung der Fenstergewichte und ggf. zu erwartender Zusatzlasten festzulegen. Der Leitfaden ist erhältlich bei der RAL Gütegemeinschaft Fenster bzw. beim ift Rosenheim.

Die zulässige Eigenlastabtragung beträgt 85 kg pro Justieranker. Fremde Verkehrslasten sowie die bei geöffnetem Fenster wirkende Kräfte sind gemäß Leitfaden zur Montage zu berücksichtigen.

Montage:

- 1) Bei der Verwendung von vorkomprimierten Dichtbändern werden diese zunächst am Blendrahmen angebracht.
- 2) Blendrahmen an den vorgesehenen Positionen von den Fußseiten her mit $\varnothing 5$ mm vorbohren. Nicht in den Blendrahmenfalz bohren! Bei Kunststofffenstern müssen die Blendrahmen entweder mit mindestens 1,5 mm Stahl armiert oder mit für die Befestigung ausdrücklich zugelassenen Verstärkungs-Stegen ausgestattet sein. Das Vorbohren erfolgt hierbei durch die Stahlarmierung bzw. durch den Verstärkungs-Steg. Gegebenenfalls auch durch vorhandene Anschlussprofile, wie FBA oder Verbreiterungen und evtl. auch durch vorher aufgeklebte vorkomprimierte Multifunktionsbänder oder Dichtbahnen bohren.
- 3) Justierschraube mittels T30 Bit soweit eindrehen, dass die geplante Fugenbreite entsteht und das zu montierende Element störungsfrei ins Mauerwerk eingesetzt werden kann. Die Justierschraube sollte mindestens 15 mm tief im Profilboden bzw. mindestens 10 mm tief in der Stahlverstärkung verschraubt sein.
- 4) Fenster auf die unteren Justieranker aufstellen und seitlich mit Hilfe der dort angebrachten Justieranker vorfixieren. Benutzen Sie hierzu den JUSTA® Montageschlüssel. Der Pfeil am jeweiligen Maul des Montageschlüssels zeigt die Drehrichtung an, in der Sie das Fenster an der Sechskantmutter des JUSTA® BA justieren können.
- 5) Fenster durch Einstellen der unteren Justieranker mit dem JUSTA® Montageschlüssel in die Waagerechte justieren.
- 6) Jetzt die restlichen Anker rechts, links und oben gegen die Laibung bzw. den Sturz bündig ausbringen und das Fensterelement im Lot ausrichten.
- 7) Die Laschen jeweils in eine geeignete Befestigungsposition drehen. Hierbei den erforderlichen Abstand der Befestigungsschrauben zum Mauerrand beachten. Für die Befestigung im tragenden Mauerwerk gelten die je nach Art und Beschaffenheit des Mauerwerks erforderlichen Randabstände/Befestigungstiefen nach Herstellerangabe der verwendeten Montageschrauben.
- 8) In der Mitte der Langlöcher der jeweiligen Lasche alle Anker im tragenden Mauerwerk entsprechend vorbohren.
- 9) Nach der Endkontrolle der korrekten Fensterposition (Waage/Lot) die Montageschrauben in die tragende Wand einbringen.
- 10) Durch die Rundlöcher jeder Lasche vorbohren und Fensterelement jeweils mit der 2. Schraube (Sicherungsschraube) endgültig im Mauerwerk befestigen.



INNOPERFORM®
aussicht auf mehr

Achtung:

Justa® BA ist nicht zur Befestigung nach ETB-Richtlinie „Bauteile, die gegen Absturz sichern“ geeignet.

Folgende weiteren Konstruktionen können ohne Zusatzprüfungen nicht mit JUSTA® BA montiert werden:

- Brandschutzelemente
- Einbruchhemmende Konstruktionen
- Fensterelemente an Statikkopplungen (keine Befestigung an der Kopplung zulässig)

Die erforderliche Justierschraubenlänge (JSL)[in mm] kann wie folgt ermittelt werden:

$$\mathbf{JSL_{min} = 15mm + FB + FBA + EBF}$$

$$\mathbf{JSL_{max} = FB + FBA + BA - 5mm}$$

JSL_{min} = Mindestjustierschraubenlänge

JSL_{max} = Maximale Justierschraubenlänge

FB = Fugenbreite (max = 20 mm)

FBA = Höhe Fensterbankanschlussprofil (nur im unteren Bereich, sonst = 0)

EBF = Eintauchtiefe Blendrahmenfüße (Kante Blendrahmen bis Profilboden außen)

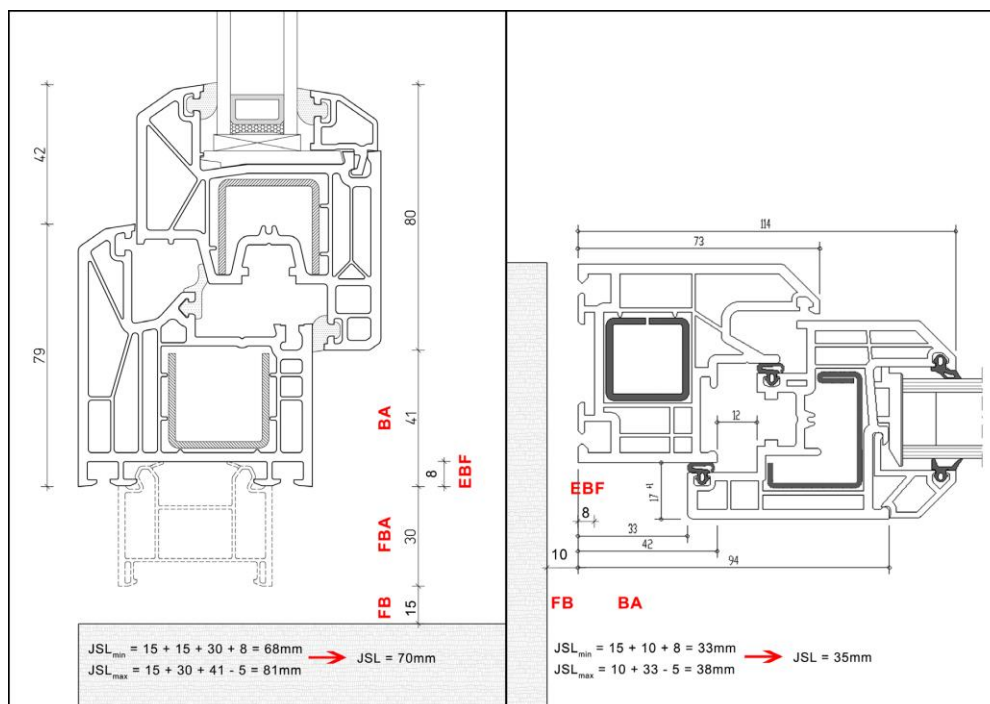
BA = Blendrahmenabzugsmaß (Kante Blendrahmen bis Kante Flügelrahmen)

Die Justierschraubenlänge wird im Bereich zwischen JSL_{min} und JSL_{max} ausgewählt.

Kunststoff-Verbreiterungen müssen stahlverstärkt und kraftschlüssig mit dem Blendrahmen verbundensein. In diesem Fall bedeutet:

EBF = Eintauchtiefe Verbreiterungsfüße (Kante Verbreitg. bis Boden Verbreitg.)

Beispiele:



Unsere JUSTA® - Standardlängen sind: 35 mm, 50 mm, 70 mm, 90 mm